



Il Tritronic 300 è il tritratore monoalbero più compatto della gamma MG Recycling.
Il Tritronic 300 è un premacinatore perfettamente adattabile all'utilizzo in automatico con gli impianti di riciclaggio della linea Monster Evo e Monster Evo T.
Il Tritronic 300 è disponibile anche nella versione con esclusivo sistema di dosaggio materiale assorbente per il trattamento del cavo automobilistico.

The TRITRONIC 300 is the smallest single shaft shredder of MG Recycling range.
The TRITRONIC 300 perfectly matches the automatic operation with the recycling systems of MONSTER EVO and Monster EVO T series.
The TRITRONIC 300 is also available with unique dosing device for drying material, especially designed for the treatment of car harnesses.



TECHNICAL DATA / DATI TECNICI

Power / Potenza

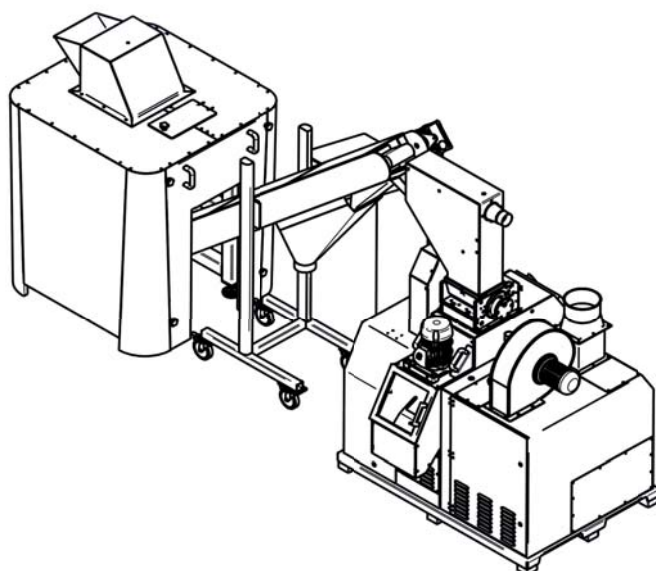
Tritronic 300: 6,0 kW

Dimensions / Dimensioni

Tritronic 300: 1300x1150x1700 (H) mm

Weight / Peso

Tritronic 300: 450 Kg





Il Tritronic 600 è il tritratore monoalbero medio della gamma MG Recycling.

Il Tritronic 600 è un premacinatore potente, ma dalle dimensioni ridotte, perfettamente adattabile all'utilizzo in automatico con gli impianti di riciclaggio della linea Compact e Matrix, per una produzione fino a 500 - 600 kg/h di materiale in entrata.

Il Tritronic 600 è disponibile anche nella versione con esclusivo sistema di dosaggio materiale assorbente per il trattamento del cavo automobilistico.

The TRITRONIC 600 is a medium single shaft shredder of MG Recycling range.

The TRITRONIC 600 is small size but powerful shredder and can be perfectly incorporated into the automatic operation with the recycling systems of COMPACTS and MATRIX series with 500-600 kgs/h input capacity.

The TRITRONIC 600 is also available with unique dosing device for drying material, especially designed for the treatment of car harnesses.



TECHNICAL DATA / DATI TECNICI

Power / Potenza

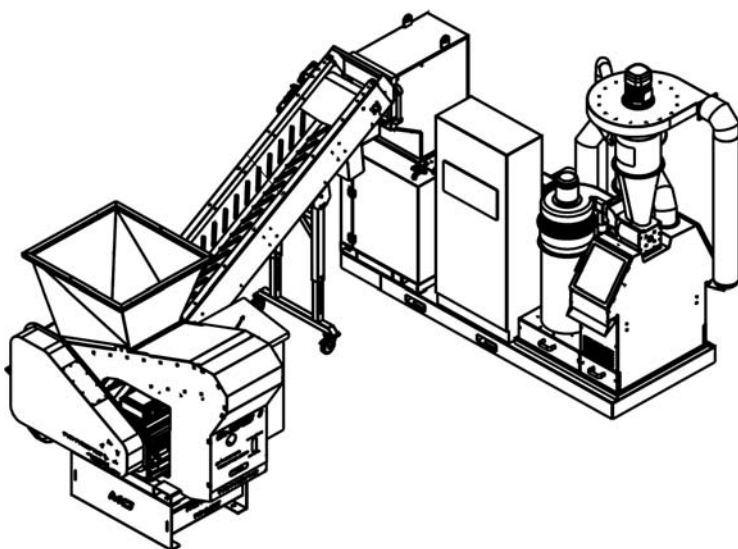
Tritronic 600: 15 - 18,5 - 22 kW

Dimensions / Dimensioni

Tritronic 600: 2200x1200x2300 (H) mm

Weight / Peso

Tritronic 600: 2000 Kg



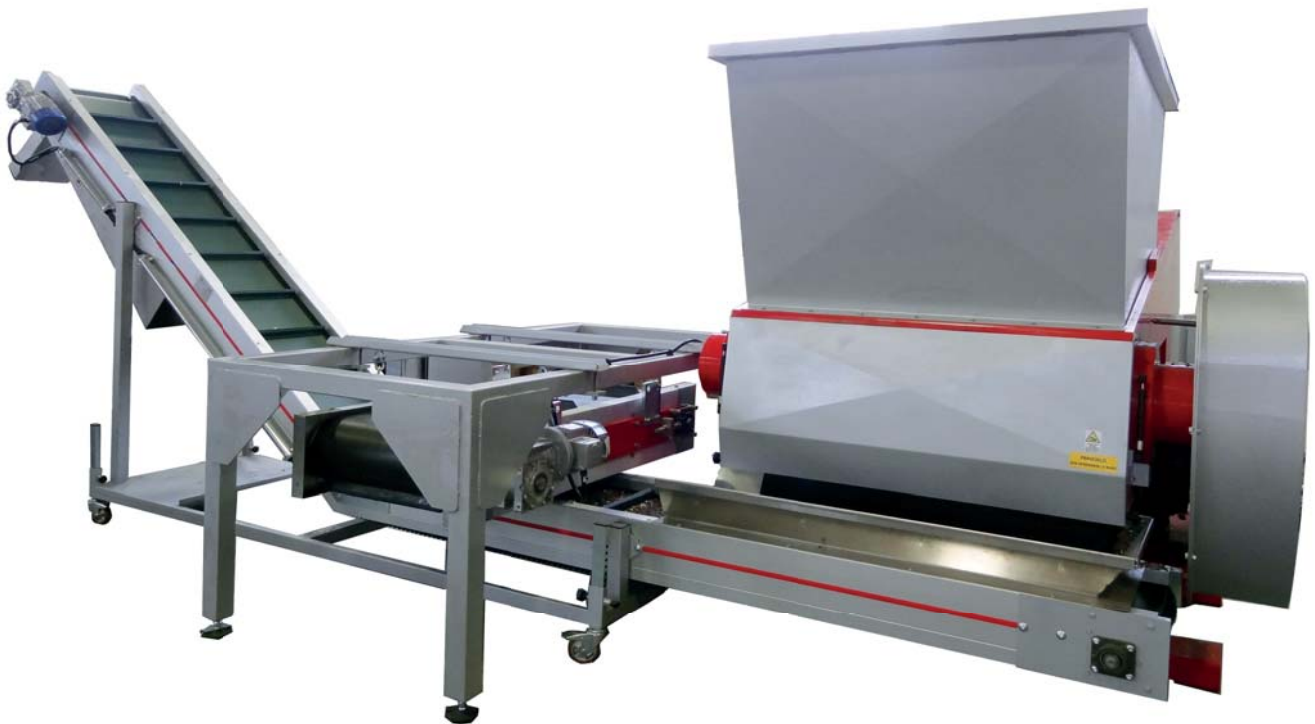


Trituratori affidabili, robusti e di semplice manutenzione, ottimizzati per la macinazione dei cavi in rame ed alluminio, radiatori, schede elettroniche e RAEE.

I Tritronic assicurano ottime capacità di produzione oraria e facile regolazione della velocità di taglio grazie all'intervento dell'inverter, per adattare la macinazione alle situazioni più diverse.

Reliable shredders, heavy duty and simple maintenance requirement, suitable for the treatment of copper and aluminum, radiators, electronic board and WEEE.

The Tritronic range ensure excellent time production and an easy adjustment of the cutting speed, thanks to the inverter operation, to match the different shredding needs.





TRITRONIC MG RECYCLING 800

Il Tritronic 800 è il trituratore monoalbero medio-grande della gamma MG Recycling.

Il Tritronic 800 è un premacinatore intermedio, disponibile in varie potenze, perfettamente adattabile all'utilizzo in automatico con gli impianti di riciclaggio della linea Compact e Matrix per una produzione di circa 1500 kg/h di materiale in entrata.

Il Tritronic 800 è disponibile anche nella versione con esclusivo sistema di dosaggio materiale assorbente per il trattamento del cavo automobilistico.

The TRITRONIC 800 is a heavy duty single shaft shredder of MG Recycling range.

The TRITRONIC 800 is a medium size shredder available with different power features to match the automatic operation with the recycling systems of COMPACTS and MATRIX series with an approx. 1500 kgs/h input capacity.

The TRITRONIC 800 is also available with unique dosing device for drying material, especially designed for the treatment of car harnesses.



TECHNICAL DATA / DATI TECNICI

Power / Potenza

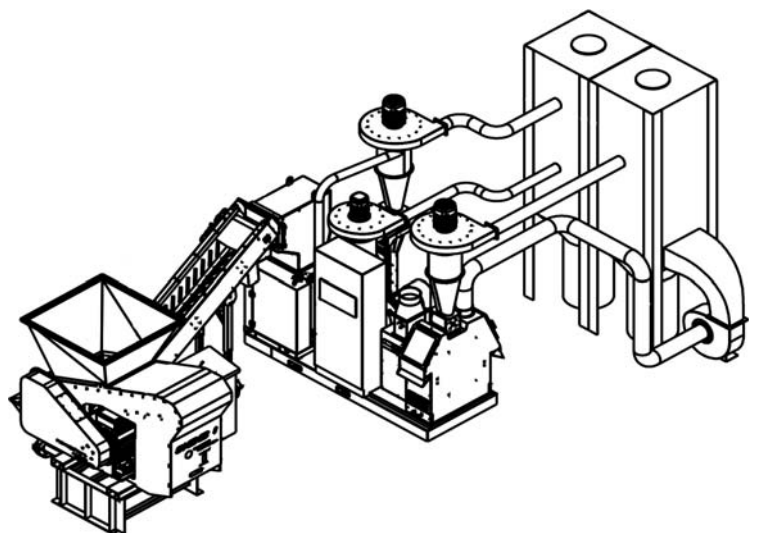
Tritronic 800: 30 - 37 - 45 kW

Dimensions / Dimensioni

Tritronic 800: 2500x1500x2600 (H) mm

Weight / Peso

Tritronic 800: 3350 Kg





Il Tritronic 1200 è il tritratore monoalbero più grande della gamma MG Recycling.
Il Tritronic 1200 è un premacinatore progettato per trattare grandi volumi di materiale, anche tra i più difficili.
Perfettamente adattabile all'utilizzo in automatico con gli impianti di riciclaggio della linea Compact e Matrix oppure come macchinario separato per il trattamento di profili d'alluminio.

The TRITRONIC 1200 is the biggest single shaft shredder of MG Recycling range.
The TRITRONIC 1200 shredders are specifically designed to process large volumes of material, including the most problematic ones. Perfectly engineered to be incorporated into the recycling systems of COMPACTS and MATRIX or as a standalone machinery for aluminum profiles treatment.



TECHNICAL DATA / DATI TECNICI

Power / Potenza

Tritronic 1200: 55 - 75 kW

Dimensions / Dimensioni

Tritronic 1200: 3450x2000x3000 (H) mm

Weight / Peso

Tritronic 1200: 5500 Kg

